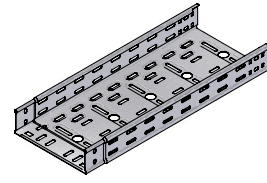
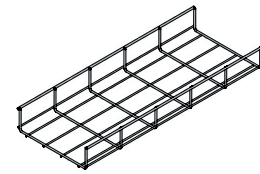


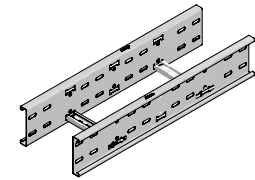
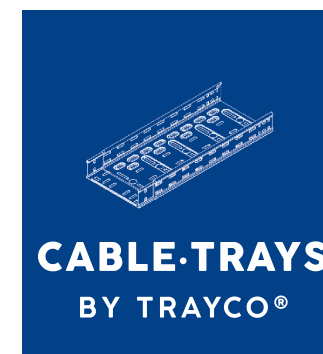
**Trayco® product range / Trayco® Sortiment**



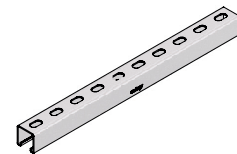
**CT • CABLE TRAYS**  
KABELRINNEN



**MT • MESH TRAYS**  
GITTERRINNEN



**CL • CABLE LADDERS**  
KABELLEITERN

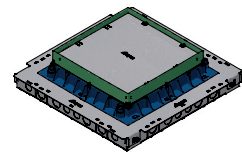


**MS • MOUNTING SYSTEMS**  
MONTAGESYSTEME



**WM • WIRE MOUNTING**  
DRAHTAUFHÄNGUNG

**Wide span systems**  
**Weitspannrinne**



**FS • FLOOR SYSTEMS**  
UNTERFLURSYSTEME



**FR • FIRE RESISTANT**  
BRANDSCHUTZ



**SR • SPECIAL REQUEST**  
MAßARBEIT



**SAFE TO USE**  
SICHER IM GEBRAUCH



**INDUSTRY**  
INDUSTRIE



**STRONG**  
STARK



**ECONOMIC**  
PREISWERT

**Coatings**  
**Beschichtungen**



**PC** PRE GALVANIZED  
BANDVERZINKT



**DC** HOT DIP  
TAUCHFEUERVERZINKT



**EC** ELEKTRO GALVANIZED  
ELEKTROLYTISCH VERZINKT



**UG** ULTRA GALVA  
ULTRA GALVA



**DU** DUPLEX  
DUPLEX



**SS** STAINLESS STEEL  
EDELSTAHL



**CO** POLYESTER COATING  
POLYESTER BESCHICHTUNG

9 m  
Up to a  
9 meter span  
Bis zu einer  
Spannweite von  
9 Metern



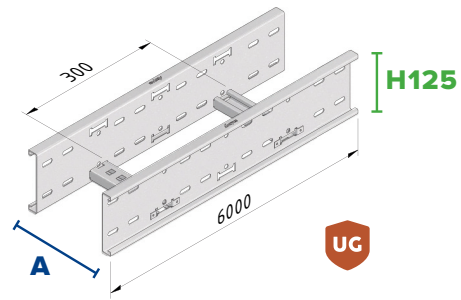
BEDRIJVENPARK COUPURE 5A • B-9700 OUDENAARDE  
+32 (0)55 23 29 90 • INFO@TRAYCO.EU

**www.trayco.eu**



## CABLE LADDER CLF / KABELLEITER CLF

### CLF125

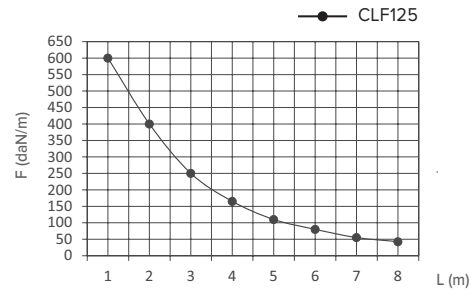


A	Part Number
200	CLF125-0200-15-6UG   20156
300	CLF125-0300-15-6UG   20157
400	CLF125-0400-15-6UG   20158
500	CLF125-0500-15-6UG   20159
600	CLF125-0600-15-6UG   20160

Load diagram CLF125

Values from loading tests as per the IEC 61537 standard, test type II. No connection in the 1st and last span, end span = 0.8 x L, CLF125-JLS

F = the max. permissible load per metre in daN/m  
L = the distance between the supports in m



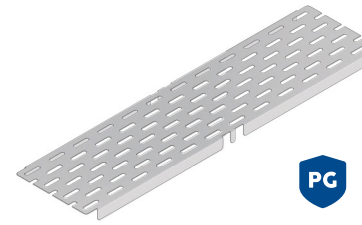
Belastungsdiagramm CLF125

Werte aus Belastungsprüfungen nach der Norm IEC 61537, Prüftyp II. Keine Verbindung bei erster und letzter Überspannung, Endspannweite = 0.8 x L, CLF125-JLS

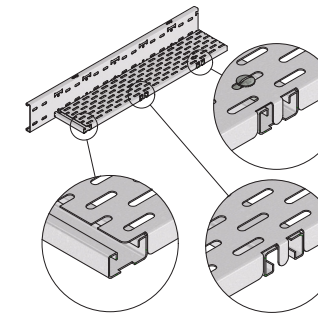
F = die höchstzulässige Belastung pro Meter in daN/m  
L = der Unterstützungsabstand in m

## BOTTOM PLATE CLF EINLEGEBLECH CLF

### CLF-BP



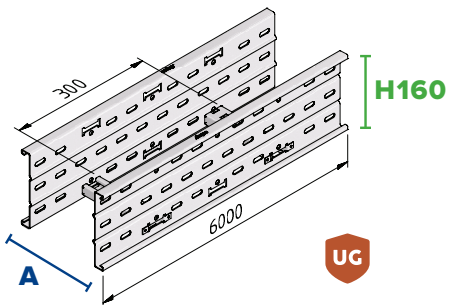
Mounting example / Montagebeispiel



A	Part Number
200	CLF-BP-0200-3PG   20418
300	CLF-BP-0300-3PG   20419
400	CLF-BP-0400-3PG   20420
500	CLF-BP-0500-3PG   20421
600	CLF-BP-0600-3PG   20422

## CABLE LADDER CLF / KABELLEITER CLF

### CLF160

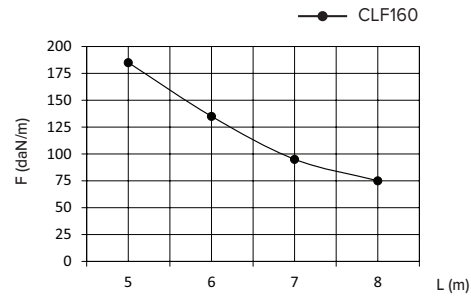


A	Part Number
200	CLF160-0200-20-6UG   17378
300	CLF160-0300-20-6UG   17379
400	CLF160-0400-20-6UG   17380
500	CLF160-0500-20-6UG   17381
600	CLF160-0600-20-6UG   17382
800	CLF160-0800-20-6UG   17383
1000	CLF160-1000-20-6UG   17384

Load diagram CLF160

Values from loading tests as per the IEC 61537 standard, test type II. No connection in the 1st and last span, end span = 0.8 x L / L = 5m CLF160-J / L = 6 - 7 - 8m CLF160-JLS

F = the max. permissible load per metre in daN/m  
L = the distance between the supports in m



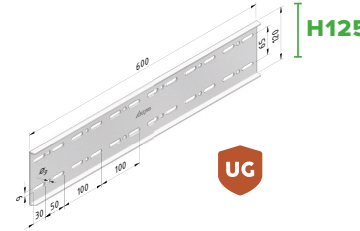
Belastungsdiagramm CLF160

Werte aus Belastungsprüfungen nach der Norm IEC 61537, Prüftyp II. Keine Verbindung bei erster und letzter Überspannung, Endspannweite = 0.8 x L / L = 5m CLF160-J / L = 6 - 7 - 8m CLF160-JLS

F = die höchstzulässige Belastung pro Meter in daN/m  
L = der Unterstützungsabstand in m

## JOINT LARGE SPAN VERBINDER GROÖE SPANNWEITE

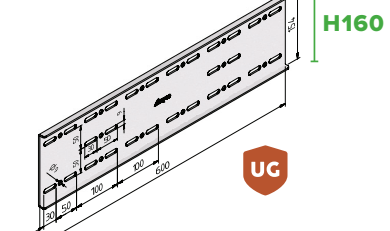
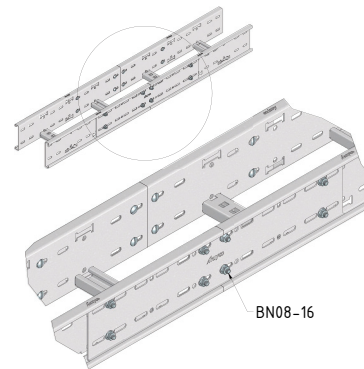
### CLF-JLS



CLF125-JLS

CLF125-JLS-UG | 20222

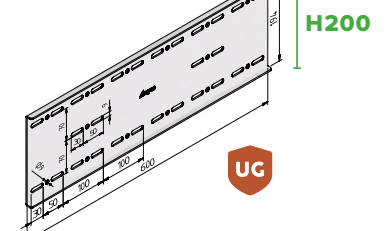
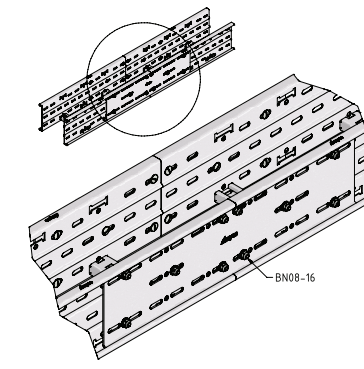
Mounting example / Montagebeispiel



CLF160-JLS

CLF160-JLS-UG | 17781

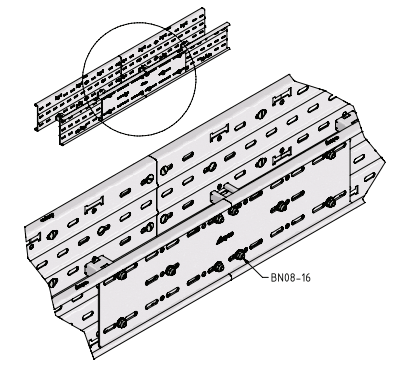
Mounting example / Montagebeispiel



CLF200-JLS

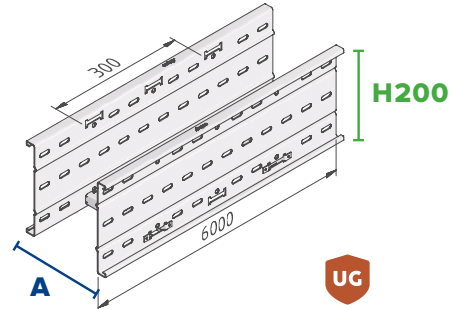
CLF200-JLS-UG | 17855

Mounting example / Montagebeispiel



## CABLE LADDER CLF / KABELLEITER CLF

### CLF200

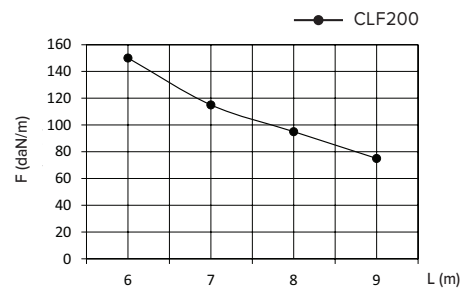


A	Part Number
200	CLF200-0200-20-6UG   17385
300	CLF200-0300-20-6UG   17386
400	CLF200-0400-20-6UG   17387
500	CLF200-0500-20-6UG   17388
600	CLF200-0600-20-6UG   17389
800	CLF200-0800-20-6UG   17390
1000	CLF200-1000-20-6UG   17391

Load diagram CLF200

Values from loading tests as per the IEC 61537 standard, test type II. No connection in the 1st and last span, end span = 0.8 x L, CLF200-JLS

F = the max. permissible load per metre in daN/m  
L = the distance between the supports in m



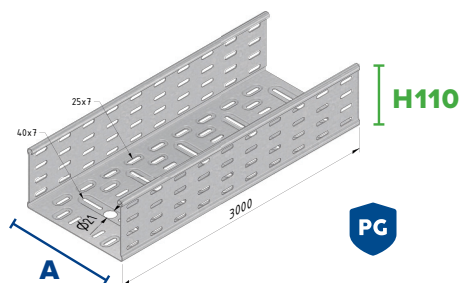
Belastungsdiagramm CLF200

Werte aus Belastungsprüfungen nach der Norm IEC 61537, Prüftyp II. Keine Verbindung bei erster und letzter Überspannung, Endspannweite = 0.8 x L, CLF200-JLS

F = die höchstzulässige Belastung pro Meter in daN/m  
L = der Unterstützungsabstand in m

## CABLE TRAY PERFORATED KABELRINNE WEITSPANN GELOCHT

### CT110

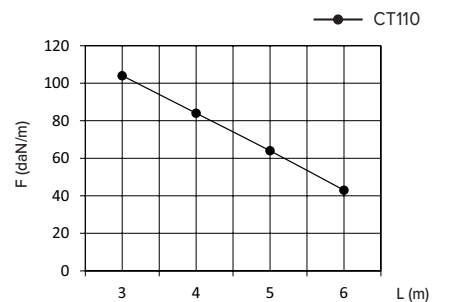


A	Part Number
150	CT110-150-10-6PG   12953
200	CT110-200-12-6PG   12344
300	CT110-300-12-6PG   12345
400	CT110-400-12-6PG   12653
500	CT110-500-12-6PG   12654

Load diagram CT110

Values from loading tests as per the IEC 61537 standard, test type III. Connection at 1/5xL from first and last support, end span = 0.8 x L, CT110-JLS-SET

F = the max. permissible load per metre in daN/m  
L = the distance between the supports in m



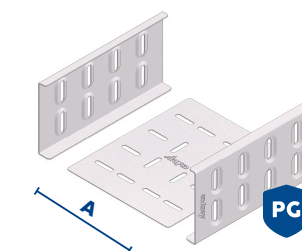
Belastungsdiagramm CT110

Werte aus Belastungsprüfungen nach der Norm IEC 61537, Prüftyp III. Verbindung auf 1/5xL von erster und letzter Stütze, Endspannweite = 0.8 x L, CT110-JLS-SET

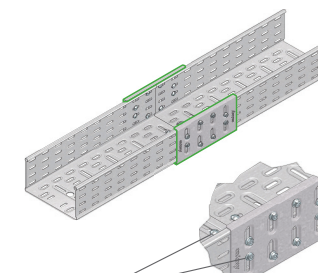
F = die höchstzulässige Belastung pro Meter in daN/m  
L = der Unterstützungsabstand in m

## JOINT LARGE SPAN SET VERBINDER SET

### CT110-JLS-SET



Mounting example / Montagebeispiel



BN06-10  
Roundheadbolt + Nut  
Rundkopfschraube + Mutter

A	Part Number
150	CT110-JLS-SET-150-PG   20047
200	CT110-JLS-SET-200-PG   20033
300	CT110-JLS-SET-300-PG   20034
400	CT110-JLS-SET-400-PG   20035
500	CT110-JLS-SET-500-PG   20036